

Produtos · Montagem / Reparo

Montagem e desmontagem mecânica

Extrator hidráulico

Extratores hidráulicos FAG PowerPull SPIDER

Os extratores hidráulicos FAG PowerPull SPIDER são utilizados quando são necessárias forças maiores de extração.

A faixa de forças de extração de 40 até 400 kN para os dez tamanhos de extratores cobre um grande campo de aplicação.

Rolamentos, engrenagens, buchas e muitas outras peças montadas a quente podem ser desmontadas com rapidez e facilidade. Além disso, o peso reduzido dos extratores permite sua utilização em qualquer posição.

Caso necessário, pode ser alcançada uma profundidade maior através de braços extratores mais compridos (acessórios).

Para a proteção do pessoal de operação, é utilizada uma rede de segurança nos extratores SPIDER40 até 80. Todos extratores hidráulicos maiores são fornecidos com uma coberta transparente muito resistente. A coberta é colocada simplesmente sobre a peça ou ferramenta e fixada com auxílio de fita de velcro. Para mais informações, ver TPI Nr. WL 80-56.

Visão geral das principais vantagens

- O manípulo de segurança facilita a operação da bomba com luvas de segurança.
- Posição de operação ideal graças à alavanca manual da bomba, giratória em 360° (bomba separada no SPIDER 175 e 400)
- Aumento ou redução da pressão através do giro da alavanca manual na válvula de fechamento
- Uma válvula limitadora de pressão protege contra sobrecarga
- As peças solicitadas mecanicamente são de aço cromo-molibdenio, de alta qualidade
- Máxima redução possível das forças de torção e fricção graças ao êmbolo cromado de aço temperado e revenido.
- Curso ajustável com adaptador padrão
- Braços de extração com grande capacidade de carga e ganchos de uma só peça
- Centragem simples através de um cone de aço tensionado por molas
- Rosca «rápida» para ajustar a profundidade ideal
- Conversão simples para dois braços, se não existir espaço para três braços



Produtos · Montagem / Reparo

Montagem e desmontagem mecânica

Extratores hidráulicos

SPIDER 40...80:
Extrator hidráulico standard com bomba manual integrada

Extratores compactos para forças de até 80 kN, junto com rede de segurança em maleta plástica.

SPIDER 40...80

Código de pedido Extrator	Força de extração kN	Abertura mm	Profundidade mm	Curso mm	Peso kg
PULLER-HYD40	40	150	152	55	4,5
PULLER-HYD60	60	200	152 (190*)	82	4,9
PULLER-HYD80	80	250	190 (229*)	82	6,6

* Opcionalmente braços de extração mais longos, peças de reposição podem ser pedidas separadas



SPIDER 100...300:
Extrator hidráulico extraforte com bomba manual integrada

Para desmontagens difíceis, com força de extração até 300 kN, sob consulta com braços de extração mais longos. Com acessórios em maleta metálica.

SPIDER 100...300

Código de pedido Extrator	Força de extração kN	Abertura mm	Profundidade mm	Curso mm	Peso kg
PULLER-HYD100	100	280	182 (220*)	82	5,6
PULLER-HYD120	120	305	220 (259*)	82	7,6
PULLER-HYD200	200	356	259 (300*)	82	10
PULLER-HYD250	250	406	300 (375*)	110	20
PULLER-HYD300	300	540 (800*)	375 (405*)	110	25

* Opcionalmente braços de extração mais longos, peças de reposição podem ser pedidas separadas



SPIDER 175 + 400:
Extrator hidráulico extraforte com bomba manual separada

Extrator para espaços reduzidos, conectado com a bomba manual através de mangueira, força de extração até 400 kN (modelo de ponta)

SPIDER 175 + 400

Código de pedido Extrator	Força de extração kN	Abertura mm	Profundidade mm	Curso mm	Peso kg
PULLER-HYD175	175	356	229 (300*)	82	15,6
PULLER-HYD400	400	800 (1200*)	405 (635*)	250	49

* Opcionalmente braços de extração mais longos, peças de reposição podem ser pedidas separadas



Produtos · Montagem / Reparo

Montagem e desmontagem mecânica

Placa extratora tripartida

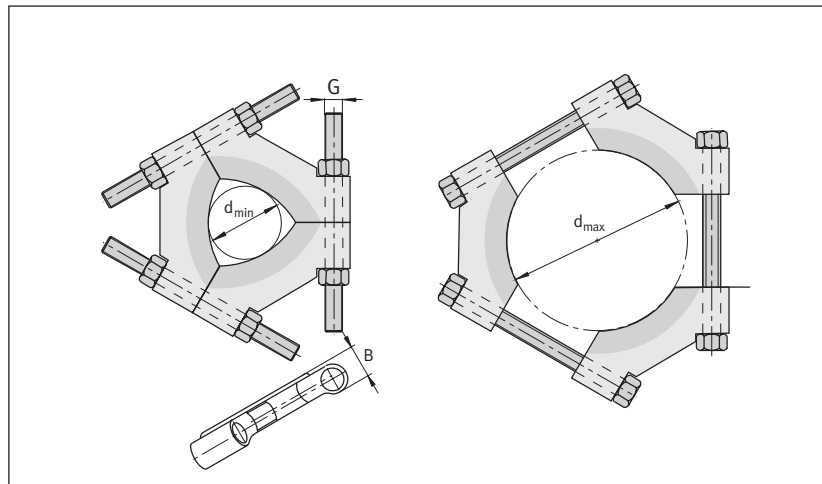
Placas extratoras tripartidas FAG PowerPull PULLER-TRISECTION... para extratores hidráulicos e mecânicos

Elas facilitam a extração de rolamentos completos, anéis internos e outros elementos fortemente ajustados. A capacidade de carga e a força de extração são coincidentes.

Os ganchos do extrator SPIDER agarram diretamente no corpo dos prisioneiros do PULLER-TRISECTION e distribuem as forças uniformemente. Mesmo em peças fortemente assentadas não ocorre emperramento ou deformação. As grandes forças se concentram p.ex. no anel interno do rolamento. Em geral o rolamento e o eixo permanecem intactos e podem ser reutilizados.

O PULLER-TRISECTION foi comprovado na prática e com poucos movimentos pode ser montado atrás do rolamento.

Para mais informações, ver TPI Nr. WL 80-56.



Placa extratora de tripartida FAG PowerPull PULLER-TRISECTION...

Código de pedido Placa extratora	Dimensões			Peso kg	Recomendado para Extrator hidráulico SPIDER	Extrator mecânico
	d_{min} mm	d_{max}	B			
PULLER-TRISECTION-50	12	50	17	0,5	—	52.085/52.130
PULLER-TRISECTION-100	26	100	28	2,6	40/60/80/100	52.230
PULLER-TRISECTION-160	50	160	33,5	5,8	80/100/120/175/200	52.295
PULLER-TRISECTION-260	90	260	46,5	18,4	175/200/250/300	52.390
PULLER-TRISECTION-380	140	380	65	50,3	250/300/400	52.640